

СБ

Перв. примен.

Справ. №

Подп. и дата

Инв. № дубл.

Взам. инв. №

Подп. и дата

Инв. № подл.

антенна Фаас 868 МГц

300

A-A (1 : 2)

200

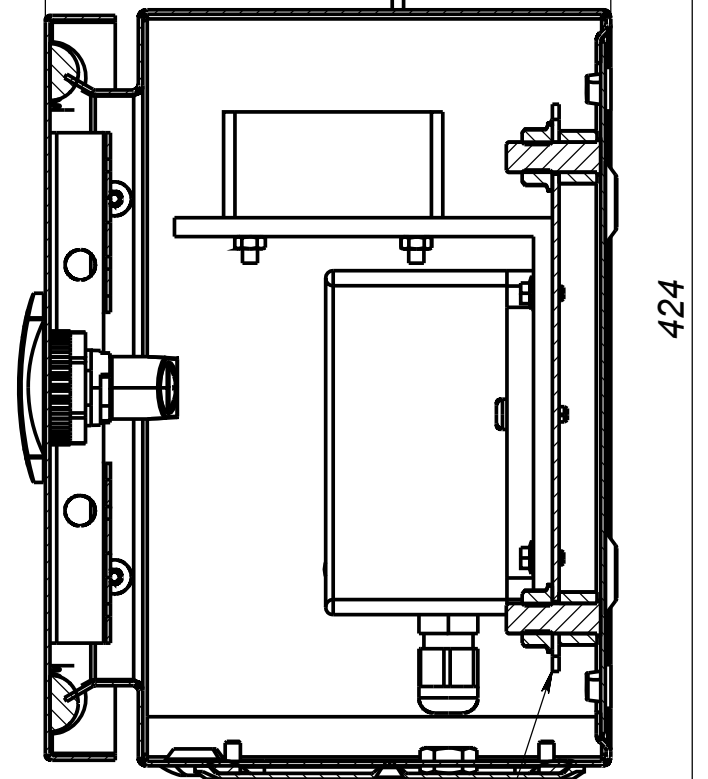
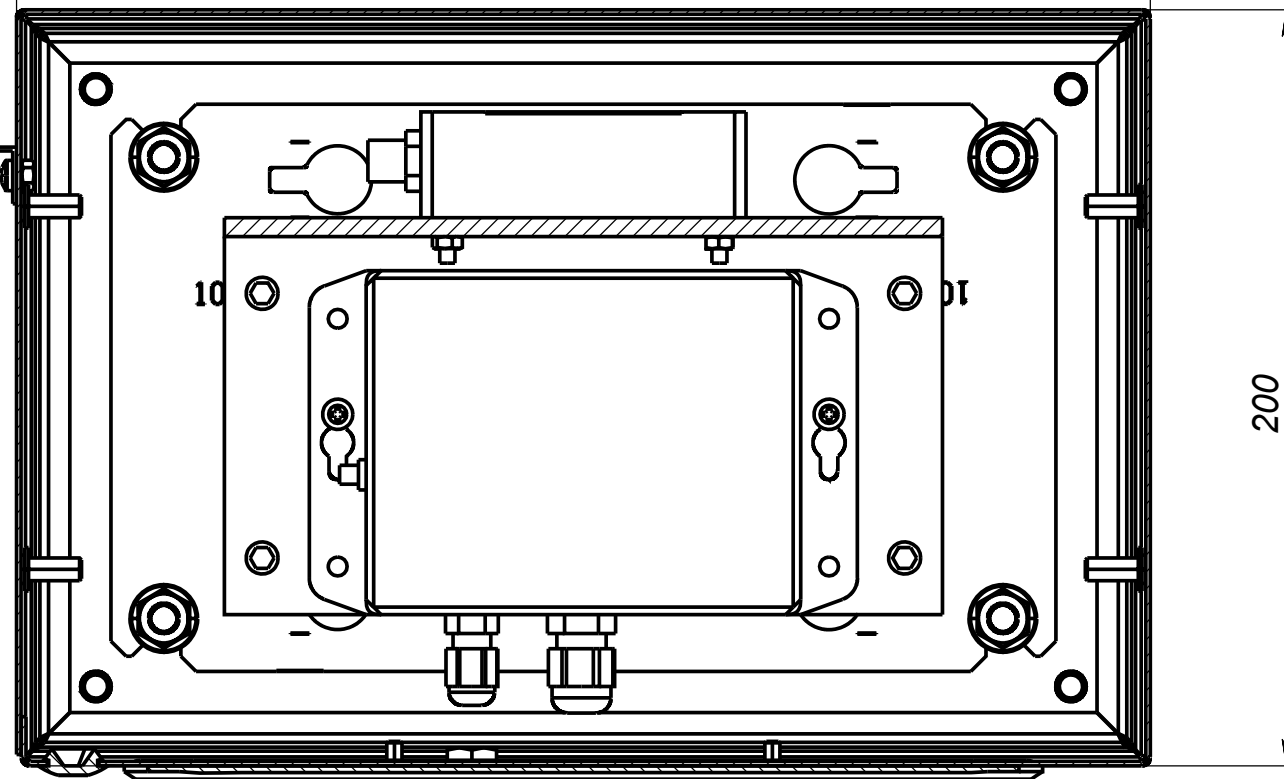
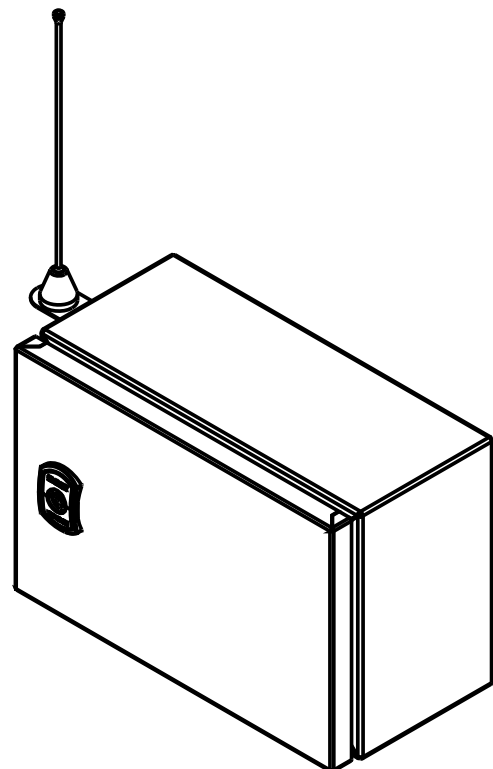
150

B-B (1 : 2)

424

Примечания

1. Шкаф крепить штатным способом согласно инструкции завода-изготовителя
2. монтажный уголок крепить к монтажной пластине при помощи болтов с фиксацией гайкой, после чего установить монтажную пластину в шкаф
3. антенну крепить с помощью входяего в комплект кронштейна



шкаф DKC ST с М/П ВхШхГ 200x300x150 мм

монтажная пластина

гермоввод PG7 для кабеля антенны

# Сборочный чертеж

Изм.	Лист	№ докум.	Подп.	Дата
Разраб.				
Пров.				
Т. контр.				
Н. контр.				
Утв.				

Лит.	Масса	Масштаб
		1:2
Лист 1		Листов 1