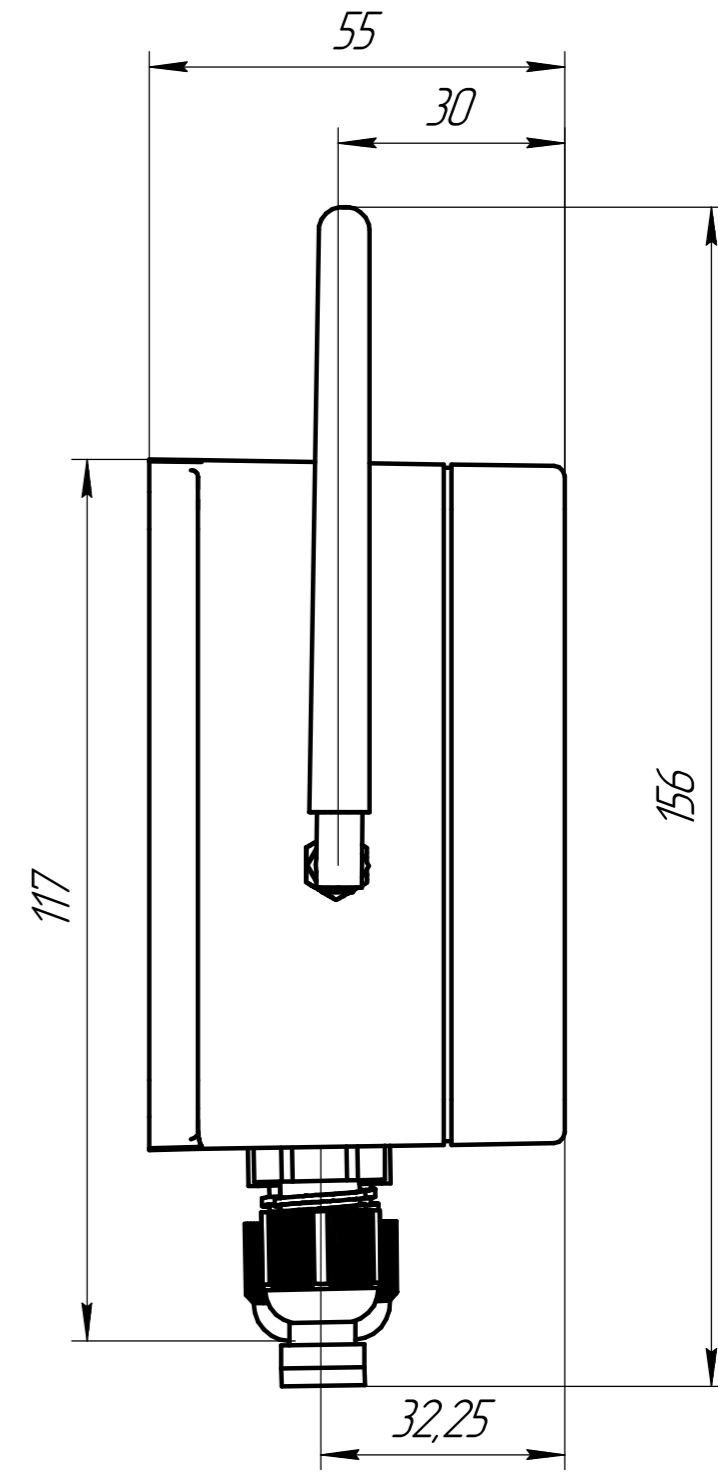
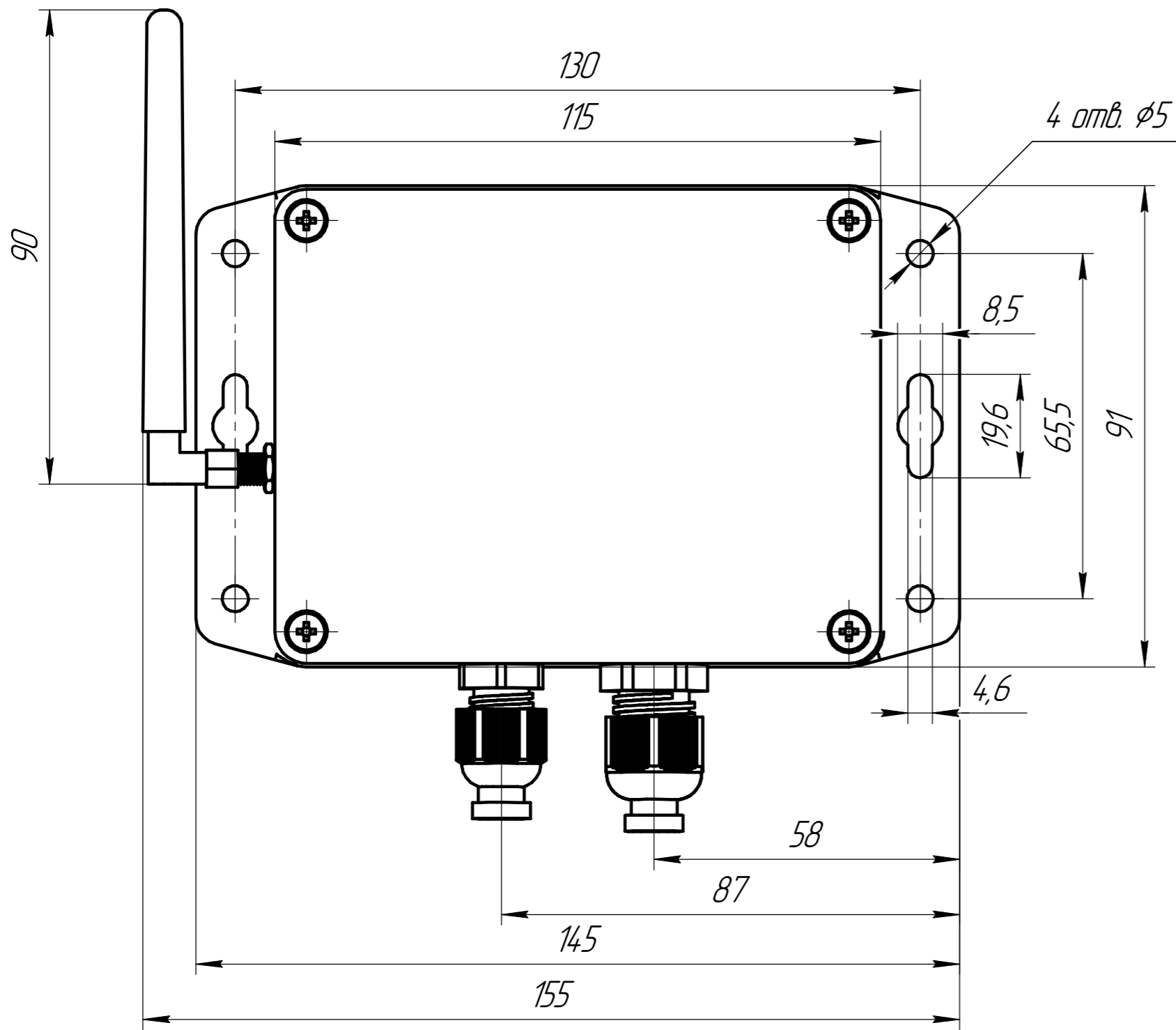


0129644277.4644.11030-01 ГЧ

Перв. примен.	0129644277.4644.11030-01
Справ. №	

Изм. №	Изм. №	Изм. №	Изм. №	Изм. №	Изм. №
Изм. № подл.	Подп. и дата	Подп. и дата	Подп. и дата	Подп. и дата	Подп. и дата



				0129644277.4644.11030-01 ГЧ		
Изм. Лист	№ докум.	Подп.	Дата	КСИ LoRaWAN		
Разраб.	Люмин Д.В.			Габаритный чертёж		
Пров.	Сулима П.М.			Лит.	Масса	Масштаб
Т.контр.						1:1
Н.контр.				Лист 1 / Листов 1		
Утв.	Сулима П.М.					