



**Общество с ограниченной ответственностью «В-КЛАСС»**

УТВЕРЖДАЮ  
Генеральный директор  
ООО «В-КЛАСС»

  
О.С. Волков  
М.п. «23» января 2023 г.  


**Контроллер сопряжения с инклинометром (КСИ) LoRaWAN**

**Паспорт**

**0129644277.464411.030-01 ПС-ЛУ**

Москва - 2022



Общество с ограниченной ответственностью «В-КЛАСС»

УТВЕРЖДЕН

0129644277.464411.030-01 ПС - ЛУ

**Контроллер сопряжения с инклинометром (КСИ) LoRaWAN**

**Паспорт**

**0129644277.464411.030-01 ПС**

заводской номер \_\_\_\_\_

Москва - 2022

## Содержание

<b>1. ОБЩИЕ УКАЗАНИЯ</b>	<b>3</b>
<b>2. КОМПЛЕКТ ПОСТАВКИ</b>	<b>6</b>
<b>3. УСЛОВИЯ ЭКСПЛУАТАЦИИ</b>	<b>7</b>
<b>4. ХРАНЕНИЕ</b>	<b>7</b>
<b>5. ТРАНСПОРТИРОВАНИЕ</b>	<b>7</b>
<b>6. ГАРАНТИИ ПРОИЗВОДИТЕЛЯ</b>	<b>8</b>
<b>7. СВИДЕТЕЛЬСТВО О ПРИЁМКЕ</b>	<b>9</b>
<b>8. ДВИЖЕНИЕ ИЗДЕЛИЯ ПРИ ЭКСПЛУАТАЦИИ</b>	<b>10</b>

## 1. ОБЩИЕ УКАЗАНИЯ

1.1. Контроллер сопряжения с инклинометром (КСИ) LoRaWAN предназначен для обеспечения его работы в сети LoRaWAN. КСИ LoRaWAN обеспечивает обмен данными в радиосети LoRaWAN с сервером IOT Vega Server посредством базовых станций Vega БС 1.2, 2.2, 0.1 и 3 в диапазоне 868 МГц.

1.2. Перед эксплуатацией необходимо ознакомиться с эксплуатационной документацией (ЭД) на КСИ LoRaWAN.

1.3. Паспорт должен постоянно находиться у покупателя (эксплуатирующей организации).

1.4. При записи в паспорт не допускаются записи карандашом, смывающимися чернилами и подчистки.

1.5. Неправильная запись должна быть аккуратно зачеркнута и рядом записана новая. Новые записи должны быть заверены ответственным лицом.

1.6. После подписи проставляют фамилию и инициалы ответственного лица (вместо подписи допускается проставлять личный штамп исполнителя).

1.7. При передаче изделия на другое предприятие итоговые суммирующие записи по наработке заверяют печатью предприятия, передающего изделие.

1.8. Внешний вид КСИ LoRaWAN представлен на рисунке 1, габаритные размеры представлены на рисунке 2.



Рисунок 1 – Внешний вид изделия.

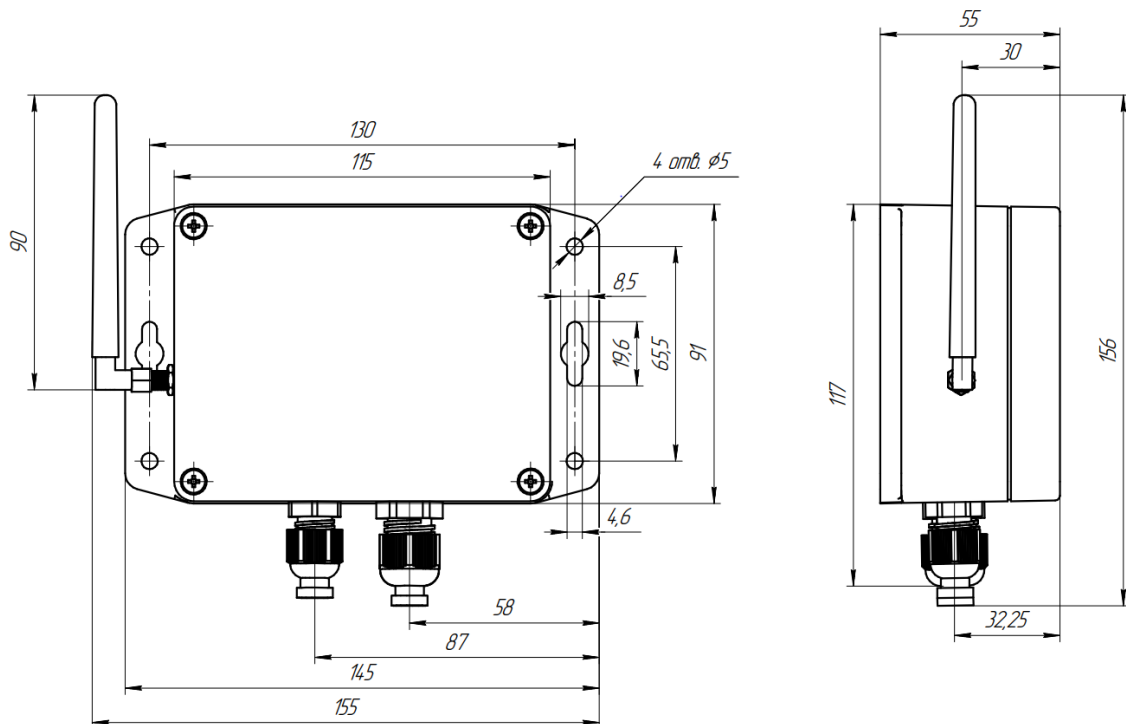


Рисунок 2 – Габаритные размеры.

1.9. Предприятие-производитель - ООО «В-КЛАСС» 115114, г. Москва, Шлюзовая наб., дом 6, стр. 4, 5 этаж, помещение I, комната № 34б тел./факс (495) 201-45-56, e-mail: [info@vklass.su](mailto:info@vklass.su).

1.10. Технические характеристики изделия показаны в таблице 1.

Таблица 1 – Технические характеристики

Наименование	Характеристики
Параметры внешнего электрического питания: – напряжение постоянного тока, В – потребляемый ток не менее, А	12/24 0,1
Интерфейс подключения инклинометра СМИК ДИ15	RS-485
Габаритные размеры (без антенны), (ДхШхВ), мм, не более	145x117x55
Масса, кг, не более (без кабеля)	0,2
Встроенный источник электропитания, тип	ER26500
Напряжение, В	3,6
Частотный диапазон, МГц,	864-869
Используемые частотные каналы	LoRaWAN Regional Parameters: (RU, EU)
Поддерживаемые классы устройств LoRaWAN	A, C
Поддержка технологии Adaptive Data Rate (ADR)	Да
Степень защиты по ГОСТ 14254-2015	IP65
Срок службы, лет	До 10

## 2. КОМПЛЕКТ ПОСТАВКИ

Комплект поставки должен соответствовать таблице 2.

Таблица 2 – Комплект поставки.

Наименование	Обозначение	Количество
Контроллер сопряжения с инклинометром (КСИ) LoRaWAN	КСИ LoRaWAN	1 шт.
Антенна	TX868-JK-11 SMA-J	1 шт.
Программное обеспечение**	Конфигуратор КСИ	1 шт.
Транспортировочная упаковка	-	1 шт.
Паспорт	0129644277.464411.030 ПС	1 экз.
Руководство по эксплуатации*	0129644277.464411.030 РЭ	1 экз.
<p>*При поставке одному потребителю более одного контроллера сопряжения с инклинометром (КСИ) LoRaWAN (датчик СМИК ДИ15 в комплект не входит) поставляется 1 экземпляр (шт.) на комплект поставки</p> <p>**Программное обеспечение актуальной версии доступно для скачивания по ссылке:</p> <p><a href="https://vklass.su/product-ksi">https://vklass.su/product-ksi</a></p>		

### 3. УСЛОВИЯ ЭКСПЛУАТАЦИИ

Контроллер сопряжения с инклинометром (КСИ) LoRaWAN имеет промышленное исполнение и предназначен для эксплуатации в жестких условиях. Это позволяет применять их в неблагоприятных условиях окружающей среды, выдерживая большие механические нагрузки и вибрации.

Нормальные и рабочие условия применения, приведены в таблице 3.

Таблица 3. Условия эксплуатации

Параметр	Значения	Примечание
Температура окружающего воздуха, °С	От минус 40 до плюс 85	
Относительная влажность воздуха, %	не более 95	При температуре 35 °С

### 4. ХРАНЕНИЕ

Хранение изделия может проводиться в неотапливаемом помещении при температуре от минус 40 до плюс 85°С.

В помещениях для хранения содержание пыли, паров кислот и щелочей, агрессивных газов и других вредных примесей, вызывающих коррозию, не должно превышать содержания коррозионноактивных агентов для атмосферы типа I по ГОСТ 15150-69.

### 5. ТРАНСПОРТИРОВАНИЕ

Транспортирование контроллера сопряжения с инклинометром (КСИ) LoRaWAN должно производиться в закрытых транспортных средствах любого вида при температуре окружающей среды от минус 40 до плюс 85°С и относительной влажности воздуха не более 95 % при температуре 35°С.

Во время погрузочно-разгрузочных работ и транспортирования контроллер сопряжения с инклинометром (КСИ) LoRaWAN не должен подвергаться резким ударам и воздействиям атмосферных осадков.



## **6. ГАРАНТИИ ПРОИЗВОДИТЕЛЯ**

6.1 Предприятие-производитель гарантирует соответствие контроллера сопряжения с инклинометром (КСИ) LoRaWAN требованиям технических условий при соблюдении потребителем (пользователем) условий эксплуатации, хранения и транспортирования, установленных в эксплуатационной документации.

6.2 Гарантийный срок эксплуатации контроллера сопряжения с инклинометром (КСИ) LoRaWAN 12 месяцев с даты ввода в эксплуатацию.

6.3 В период гарантийного срока эксплуатации владелец контроллера сопряжения с инклинометром (КСИ) LoRaWAN имеет право на его бесплатный ремонт, который осуществляет предприятие-производитель или специализированная организация, имеющая договор с предприятием-производителем при наличии полного комплекта поставки и паспорта на контроллер сопряжения с инклинометром (КСИ) LoRaWAN.

6.4 Гарантийное обслуживание не производится в случаях:

- механических, термических, электрических повреждений;
- повреждений, вызванных попаданием внутрь изделия посторонних веществ, предметов, жидкостей, насекомых;
- повреждений, вызванных стихией, пожаром, бытовыми факторами;
- повреждений, вызванных несоответствием Государственным стандартам параметров питающих, телекоммуникационных, кабельных сетей и другими внешними факторами (климатическими и иными);
- повреждений, вызванных использованием нестандартного программного обеспечения, расходных материалов, чистящих материалов;
- повреждений, вызванных несоблюдением срока и периода технического обслуживания;
- если имеются следы постороннего вмешательства или была попытка несанкционированного ремонта;
- если заводская маркировка или серийный номер повреждены, неразборчивы или отсутствуют.

Диагностика контроллера сопряжения с инклинометром (КСИ) LoRaWAN, в случае необоснованности претензий к работоспособности техники и отсутствию аппаратных неисправностей, является услугой платной и оплачивается заказчиком.

6.5 По истечении гарантийного срока предприятие-производитель производит ремонт на общих основаниях, который отдельно оплачивается потребителем согласно тарифам, установленным продавцом.

## 7. СВИДЕТЕЛЬСТВО О ПРИЁМКЕ

Контроллер сопряжения с инклинометром (КСИ) LoRaWAN, заводской номер \_\_\_\_\_, соответствует техническим условиям и на основании результатов первичной проверки признан годным и допущен к применению.

Контроллер сопряжения с инклинометром (КСИ) LoRaWAN упакован производителем согласно требованиям, предусмотренным в действующей документации.

М.П. \_\_\_\_\_ / \_\_\_\_\_ /  
*личная подпись* *расшифровка подписи*

\_\_\_\_\_  
*Дата*

